



**SAFEENERGY**

# Safe Pára-Chamas horizontal MFBH E120

# Descrição

Cortina pára-chamas automática horizontal, para controlo de fogo e de fumo, com uma classificação E120.

## Composta por:

- Tecido de fibra de vidro com recobrimento de silicone em ambos os lados, cosida com dupla costura de fio de aço
- Caixa para recolha do tecido em aço galvanizado
- Contrapeso inferior
- Motores a 24V, para enrolar e desenrolar a cortina
- Quadro de Regulação de Motor, queda a velocidade constante
- Quadro de Controlo da Cortina Móvel, com entrada a 220Vac e saída a 24V
- Sistema de alimentação contínua, com autonomia até 6 horas
- 

Ensaçada e homologada segundo a EN 1634-1, EN 1363-1 e 13501 - 2: 2009+A1: 2010

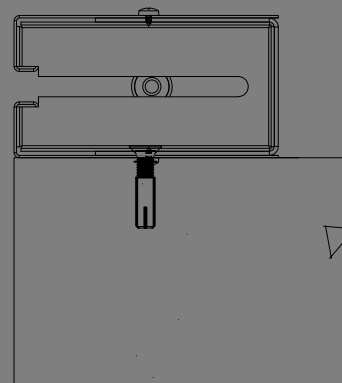
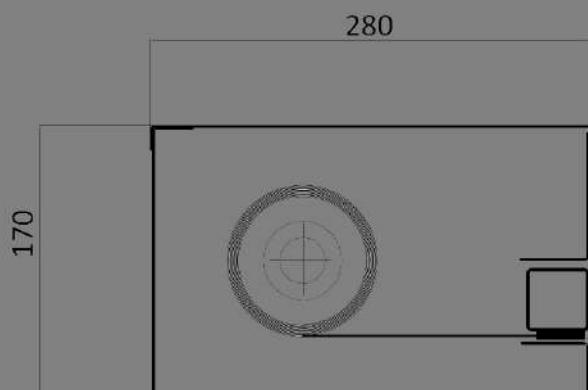
## Funcionamento do sistema:

Possibilidade de ativação por sistema SHEV, por um sistema de alarme contra incêndios ou por dispositivos internos de detecção de fogo e fumo.

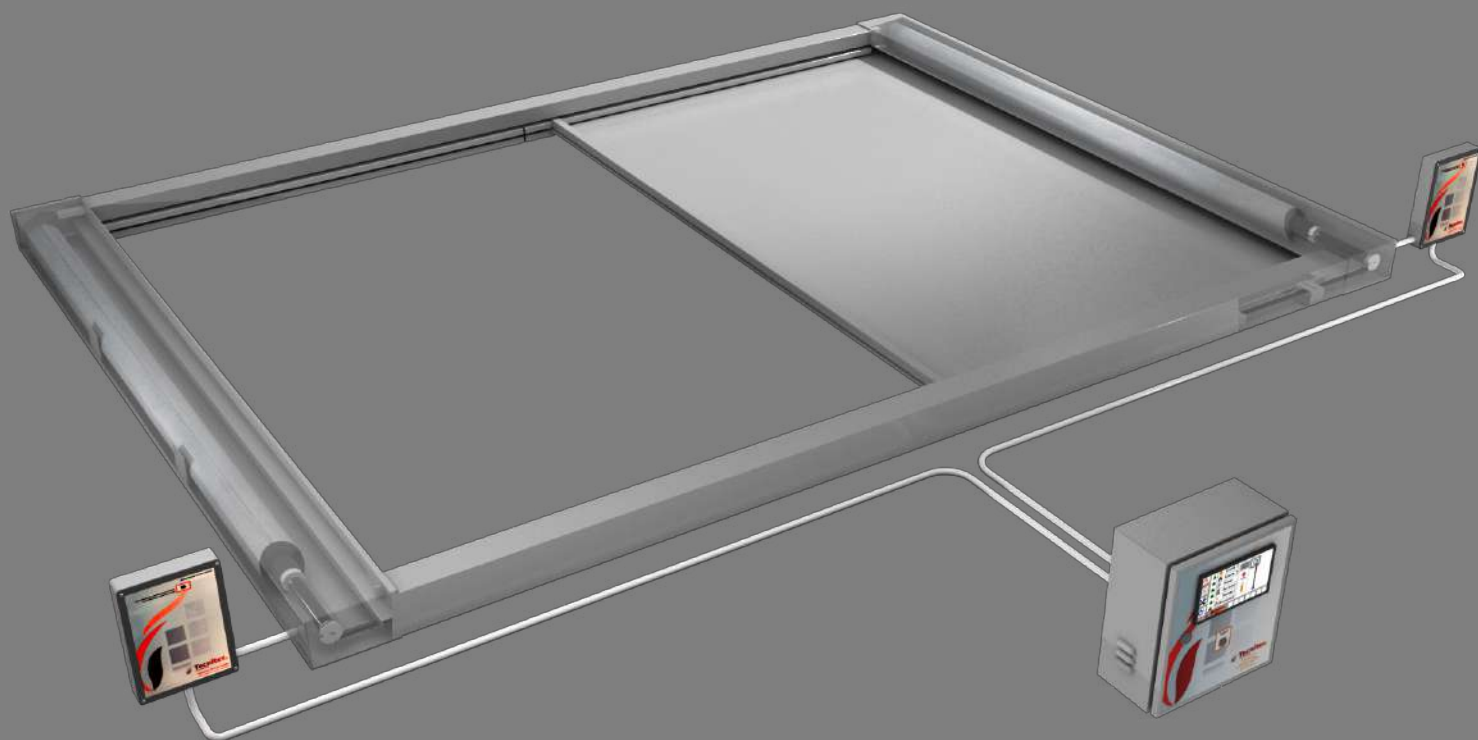
Em caso de incêndio o Quadro de Controlo recebe o sinal de alarme da central de incêndios, ou de outro sistema de detecção de fumos instalado, desencadeando a descida automática de forma controlada da cortina.

Em caso de corte de corrente, a cortina manterá a sua posição enrolada, graças ao sistema de alimentação contínua, durante 6 horas.

## Pormenor da Caixa e Guias (mm)



# Especificações Técnicas



## Ficha técnica:

<b>Tecido</b>	TECTEX 710-PU/IN/2, Tecido de fibra de vidro resistente à temperatura de 1000 C.
<b>Caixa Metálica</b>	Chapa galvanizada de espessura 1,5mm
<b>Metálico Contrapeso</b>	Perfil de arrumação do tecido
<b>Motor Eléctrico</b>	Tensão de funcionamento: 24Vcc, potência máx.: 24W Velocidade angular: 21rpm
<b>CM10 - Quadro de controlo de cortinas móveis</b>	Recebe o sinal de alarme da central de detecção de incêndios e controla o movimento das cortinas <ul style="list-style-type: none"><li>- Dimensões: 400mm x 300mm x 210mm</li><li>- Entrada: 220 Vac 50Hz;</li><li>- Saída: 24 Vcc;</li><li>- Bateria: 2 x 12V 7,5 Ah;</li><li>- Sinais visuais e acústicos de alarme</li></ul>
<b>Velocidade (Descida e Subida)</b>	Entre 0,06 e 0,15 m/s
<b>Opcionais</b>	Chapa em Inox Lacagem de elementos metálicos a cor RAL standard



# SAFEENERGY

*Rua de Santa Isabel Lote 2 R\IC Esq.  
Repeses 3500-726 Viseu  
T +351 232 428 290  
geral@safeenergy.pt  
www.safeenergy.pt*