



SAFEENERGY

Safe Pára-Chamas MFB-Blind E120

Descrição

Cortina pára-chamas automática recolhível, para controlo de fogo e de fumo, com uma classificação E120.

Composta por:

- Tecido de fibra de vidro com recobrimento de silicone em ambos os lados, cosida com dupla costura de fio de aço
- Caixa para recolha do tecido em aço galvanizado
- Contrapeso inferior
- Motor tubular de 24V, para enrolar a cortina
- Quadro de Regulação de Motor, queda a velocidade constante
- Quadro de Controlo da Cortina Móvel, com entrada a 220Vac e saída a 24V
- Sistema de alimentação contínua, com autonomia até 6 horas
-

Ensaada e homologada segundo a EN 1634-1, EN 1363-1 e 13501 - 2: 2009+A1: 2010

Funcionamento do sistema:

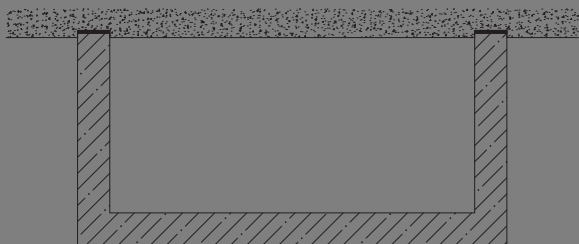
Possibilidade de ativação por sistema SHEV, por um sistema de alarme contra incêndios ou por dispositivos internos de detecção de fogo e fumo.

Em caso de incêndio o Quadro de Controlo recebe o sinal de alarme da central de incêndios, ou de outro sistema de detecção de fumos instalado, desencadeando a descida automática de forma controlada da cortina.

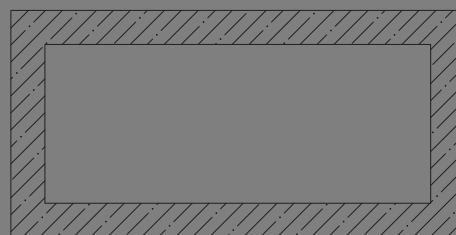
Em caso de corte de corrente, a cortina manterá a sua posição enrolada, graças ao sistema de alimentação contínua, durante 6 horas.

Tipos de Instalação

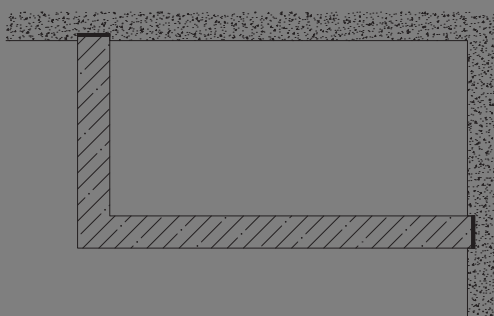
Instalação em "U"



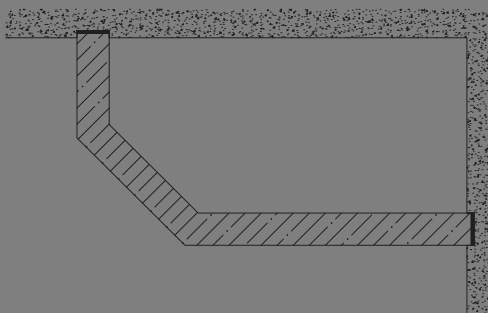
Formato Fechado



Instalação em "L"



Formato "Livre"



Especificações Técnicas

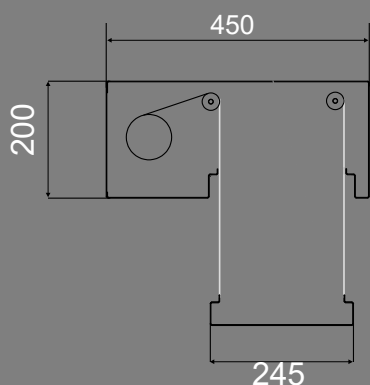


Ficha técnica:

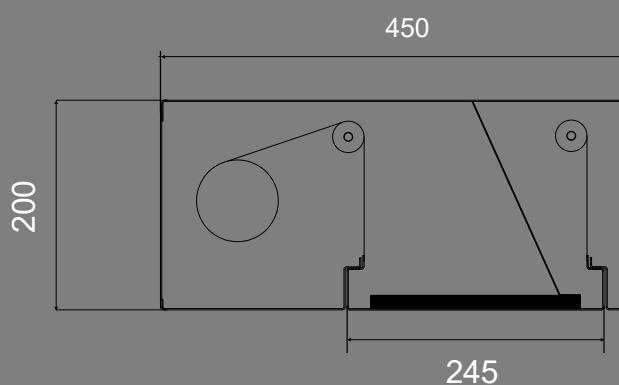
Tecido	MECTEX 1000/03: Tecido de fibra de vidro resistente à temperatura de 1000 C. Espessura: 0,49mm
Caixa Metálica	Chapa galvanizada de espessura 1,5mm
Metálico Contrapeso	Perfil de arrumação do tecido
Motor Eléctrico	Tensão de funcionamento: 24Vcc, potência máx.: 24W Velocidade angular: 21rpm
CM10 - Quadro de controlo de cortinas móveis	Recebe o sinal de alarme da central de detecção de incêndios e controla o movimento das cortinas <ul style="list-style-type: none">- Dimensões: 400mm x 300mm x 210mm- Entrada: 220 Vac 50Hz;- Saída: 24 Vcc;- Bateria: 2 x 12V 7,5 Ah;- Capacidade máx. 12 motores.- Sinais visuais e acústicos de alarme
Velocidade (Descida e Subida)	Entre 0,06 e 0,15 m/s
Opcionais	Chapa em Inox Lacagem de elementos metálicos a cor RAL standard

Tipos de Caixa (mm)

Formato "Aberto"



Formato "Fechado"





SAFEENERGY

*Rua de Santa Isabel Lote 2 R\ C Esq.
Repeses 3500-726 Viseu
T +351 232 428 290
geral@safeenergy.pt
www.safeenergy.pt*